

WEST 取替玉座

弊社製品をお買い上げいただきありがとうございました。
お読みになられた後は、いつでも見られる場所に必ず保管して下さい。

施工者様へ 取付前に、必ず本書をお読み下さい。

取付説明書

ご購入者様へ

弊社は、製品の品質・性能の向上に努めていますが、使用される状況や環境により誤作動や故障が発生する可能性があります。弊社製品をご使用いただく場合は、誤作動や故障により生命・安全・財産が侵害される事のないようご購入者様の責任において、正しく取付け・取扱いくださいますようお願いいたします。

取付上の注意事項

- 開梱後、必ず梱包内容をご確認下さい。
- 本製品が取付け可能であるかお確かめ下さい。
- 取付けの手順を守り、取付け保守を行って下さい。



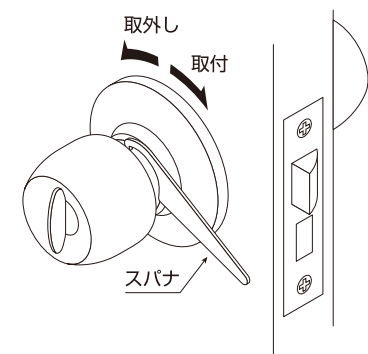
- 取付ネジは付属のネジをご使用下さい。付属のネジ以外を使用する場合は、製品の形状、使用状況や環境を充分考慮の上、製品の故障やケガの原因にならないように行って下さい。
- インパクトドライバー等は使用しないで下さい。取り外しが出来なくなる恐れがあります。
- 製品の本体に使用しているネジは鋭利です。幼児の手の届かない所へ保管して下さい。放置しているとケガをする恐れがあります。
- 製品ごとに寸法のバラツキがありますので、精度の高い寸法を要求される場合は弊社までお問合せ下さい。
- 取付後は、必ず各パーツのガタツキや動かし状態の確認をして調整を行って下さい。
- 製品の改造及び部品の追加や部品を変更して使用しないで下さい。故障や破損またはケガの原因となる恐れがあります。

【梱包内容・各部名称】

名称	数量
外部ノブ	1
内部ノブ	1
内部引寄せ座	1
キー	3 or 5
スパナ	1

メーカー	スピンドル幅	対応扉厚mm	スピンドル	数量
1スピンドル	16mm	25~31		1
		31~43		1
	14mm	25~31		1
		31~43		1
2スピンドル	美和:HM	33~43		4
		25~29		4
	美和:HMS 美和:145HM	29~33		4
		33~37		4

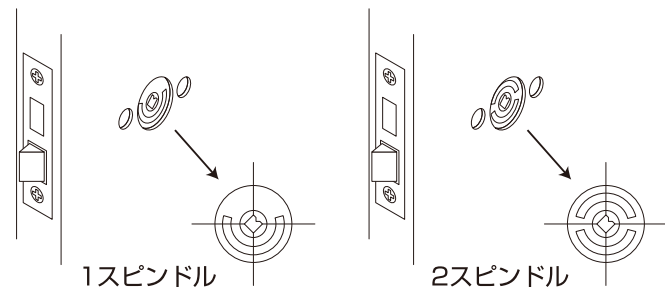
名称	数量
ネジ柱 (28mm) 【対応扉厚】 25~35	2
ネジ柱 (38mm) 【対応扉厚】 35~45	2
取付ビス M5×25皿	2



【取付方法】

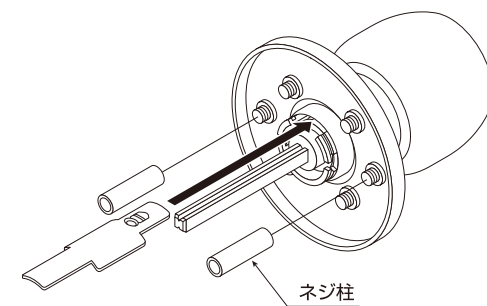
1 錠ケース本体の確認

錠ケースが1スピンドルタイプか2スピンドルタイプか確認して下さい。



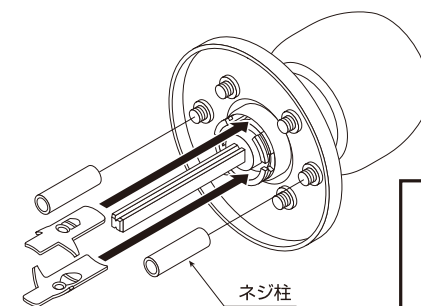
2 スピンドルの組付け

1スピンドルタイプ



2スピンドルタイプ

※内座側にも同様にスピンドルを組み込んで下さい。



組込みの注意事項

肩口が同一高さになるまで入れてください。

但し、抜け落ちない様、入れる時かたくしていますので奥まで確実に入れて下さい。

錠のスピンドル穴の幅と扉厚によって、スピンドルを付け替えて下さい。

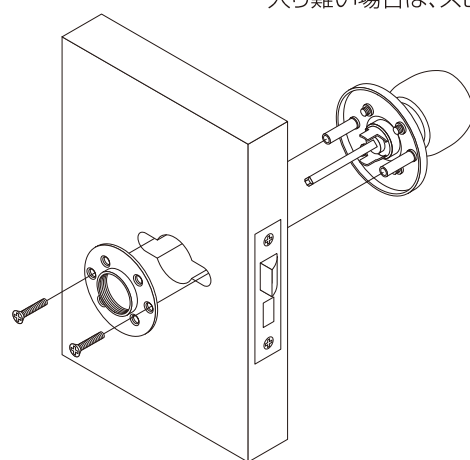
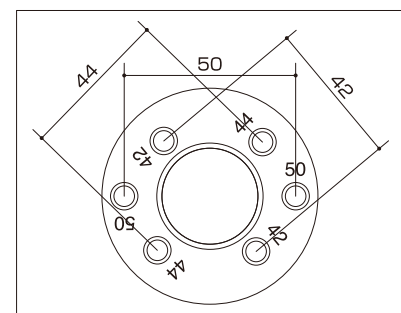
錠によってはスピンドルが入り難いものもあります。

玉座にスピンドルを組み込む前に、事前に錠前にスピンドルを仮組して確認して下さい。入り難い場合は、スピンドルのエッジを削るか、幅の狭いスピンドルに変更してください。

3 扉への組付け

外部ノブを錠に挿入して内部引寄せ座とM5×25皿ビスで取付けて下さい。

錠に合わせてネジ柱と取付けビスのピッチを変更して下さい。

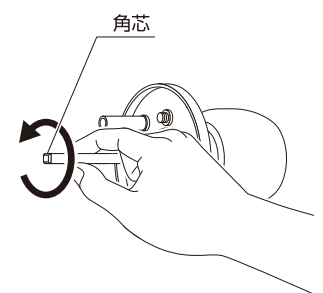


〈デッドボルトがラッチボルトの上にある場合〉

- 扉に向かって(握玉を差し込む側から)錠が扉の左側に取付いている場合は、角芯を右に止まるまで回してから握玉を扉に差し込んでください。
- 錠が扉の右側に取付いている場合は、左に止まるまで回して下さい。

〈デッドボルトがラッチボルトの下にある場合〉

- 扉に向かって(握玉を差し込む側から)錠が扉の左側に取付いている場合は、角芯を左に止まるまで回してから握玉を扉に差し込んでください。
- 錠が扉の右側に取付いている場合は、右に止まるまで回して下さい。



⚠ 間違えますとノブは回りません。その時は取り外して上記に従って取付け直して下さい。
注意

お施主様へ ご使用前に、必ず本書をお読み下さい。

取扱説明書

取扱上の注意事項

□錠の番号(錠の刻印)はあらかじめ書き控えて頂く事をお奨めします。合鍵を作る際に必要となります。



- 錠に使用場所がわかるような表記は避けて下さい。紛失された時に悪用される恐れがあります。
- 錠穴に油や異物を入れないで下さい。錠の操作が出来なくなります。錠の抜き差し、回転の操作がスムーズに動かなくなったら、やわらかい鉛筆の黒芯の粉(4Bの鉛筆、黒鉛粉)又は「ウエストメンテナンススプレー錠前シリンドラ潤滑剤」を錠穴に適量入れて下さい。油を注入すると、ホコリを吸着し、かえって動きを悪くしますので、使用しないで下さい。
- 錠前に潤滑油や異物を入れないで下さい。錠前のグリース等に悪影響を及ぼし作動不良の原因となる事があります。
- 化粧座、ストライク等の取付けネジに緩みが生じたら、手締め工具にてネジを締め直して下さい。
- 錠前は分解、改造しないで下さい。中の部品が飛び出して思わぬケガをしたり、正しく組立直す事が出来なくなります。
- コピーしたキーを使用した際、キーの抜き差しや回転操作が悪くなる場合があります。シリンドラに悪影響を及ぼす事がありますので、弊社の純正キーをご使用下さい。
- 製品の表面に傷を付けない様に注意して下さい。傷の部分から変色したり腐食したりする場合があります。
- 雨水等の水滴が直接掛らない様な場所でご使用下さい。雨水等の水滴が直接かかる場所でご使用の場合は、製品寿命が短くなる事があります。
- 錠は湿気を帯びると比較的短時間で変色する事があります。錠を保管する際は、湿気の無い乾燥した所で保管して下さい。やむを得ず湿気の多いところで保管する時は、週1回程度、乾いた布で拭く等のお手入れをお奨めします。
- 製品により、改良の為仕様変更または廃番の場合があります。万が一、補修が必要な場合、補修方法及び製品の供給方法について、必ず弊社までお問い合わせ下さい。

お手入れ方法

- 錠が汚れた場合は、やわらかい歯ブラシなどで、刻み部分や、溝の汚れを掻き出して下さい。特にディンプルキーは、穴の底に汚れがたまりやすい為、定期的な清掃をお奨めします。清掃の際、酸やアルカリ・塩素などの化学製品等で洗浄しないで下さい。
- 製品の表面は、時々やわらかい布で拭き取る程度の掃除をして下さい。錠前、化粧座等の表面の汚れ、ホコリ等を付着したまま放置しますと変色、腐食します。掃除の際、酸やアルカリ、研磨剤などの化学薬品などで洗浄しないで下さい。また、錠前に直接水を掛けないで下さい。

株式会社ウエスト
WEST <http://www.west-lock.co.jp>

本社：〒572-0077 大阪府寝屋川市点野3-18-3 TEL. 072-826-0323
大阪オフィス：〒541-0042 大阪市中央区今橋4-3-22 TEL. 06-6221-5777
東京オフィス：〒107-0062 東京都港区南青山5-11-15 TEL. 03-3499-9260