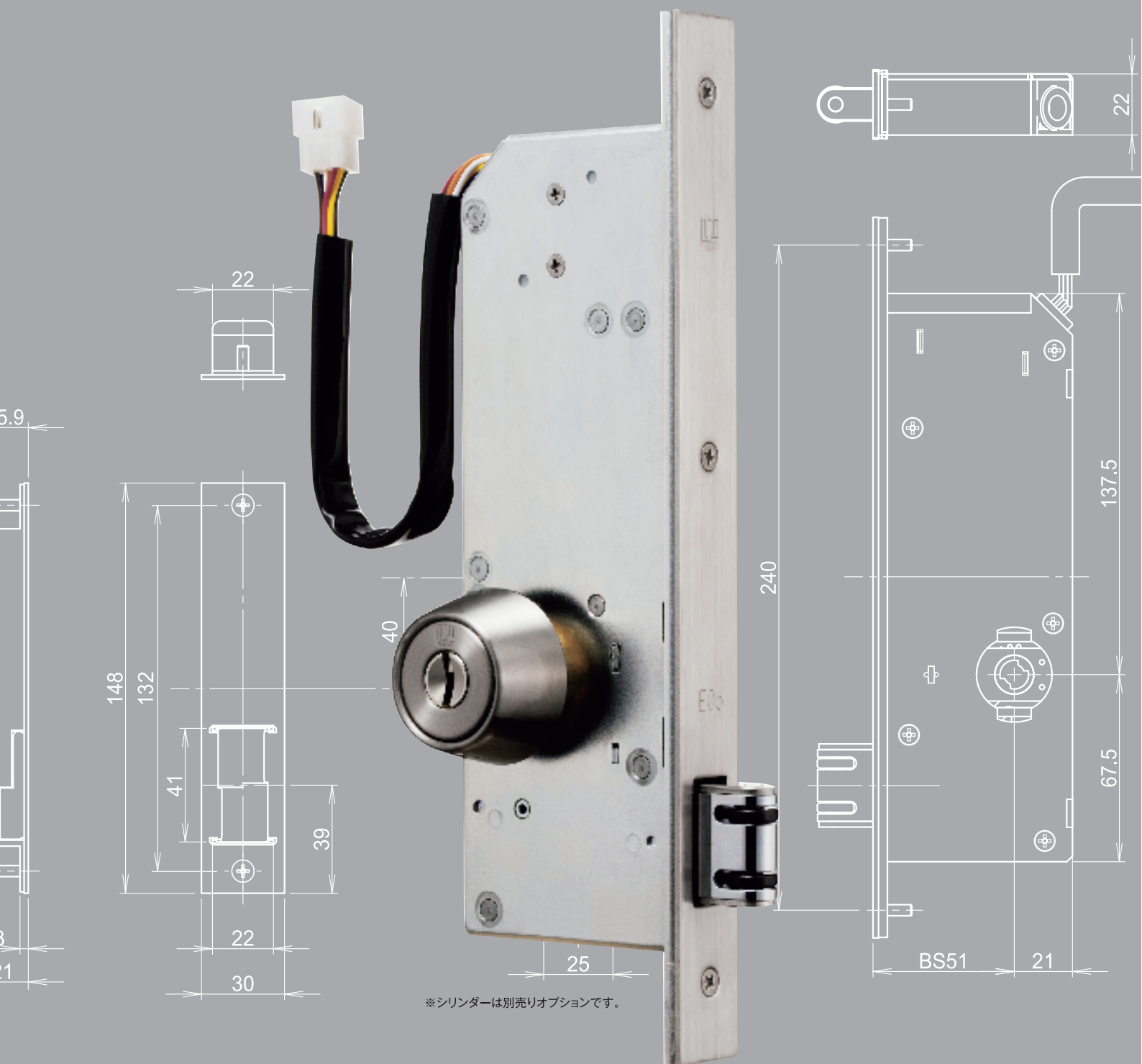


Motored lock

E05 本締電気錠
(モーター施解錠型)



- 通電により本締電気錠に内蔵されたモーターが作動して施解錠します。
- 錠前にシリンダー、サムターンが取付けられますので、手動でも施解錠できます。ウエスト製リプレースシリンダー(917LA35, 916LA35, 955LA)が使用可能です。

- 本締電気錠の施解錠状態や扉の開閉状態を制御機から確認することができます。
- 停電時は停電前の状態を保持します。
- 静音コアレスモーターを採用しています。
- 施解錠の動作は電気信号を送信してから1.0秒以下です。

- デッドボルトの先端が丸く、ローラーが付いているので、受部に入りやすくなっています。



取付上の注意事項 安全のため必ずお守りください



○電気配線工事は電気工事店様に依頼してください。電源(AC100V)の配線工事は、電気工事士の資格が必要です。○電気配線は折り曲げたり、はさんだり、傷つけたりしないでください。漏電や感電の原因になり、火災や事故につながります。○雷のときは配線工事をしないでください。火災、感電の原因になります。○指定以外の端子に電源(AC100V)を接続しないでください。ショートして火災・感電の原因になります。○電源(AC100V)を入れたまま配線工事をしないでください。感電の原因になります。○各機器は防水仕様ではありませんので雨等で濡らさないでください。故障、漏電の原因となります。やむを得ず水気のある場所に設置する場合は、別途防水BOXに収納してください。○各機器の組立、施工については必ず本説明書に従ってください。また、施工完了後に取扱説明書を施主様にお渡しください。施主様不在の場合、現場責任者へ確実に引き渡してください。○分解・修理・改造はしないでください。火災・感電の原因になります。○次の場所での設置は避けてください。・湿気の多いところ。・粉じんや腐食性ガス、可燃性ガスなどのかかるおそれがあるところ。・暖房器具のそばなど、熱源に近いところ。・製品仕様より温度が低くなるおそれがあるところ。・アンテナ機器から1m以内のところ。

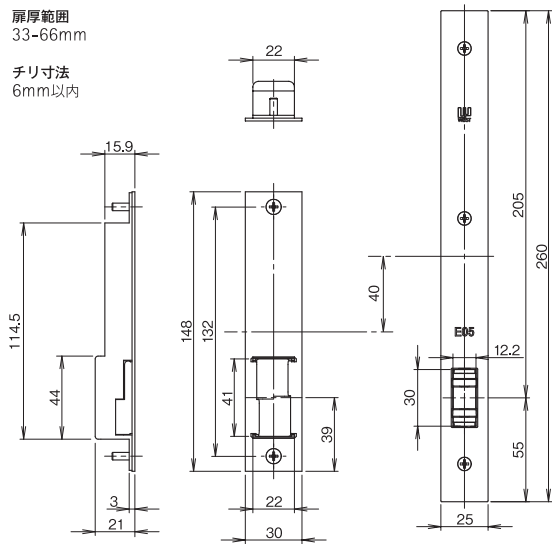
基本仕様

バックセット
51mm

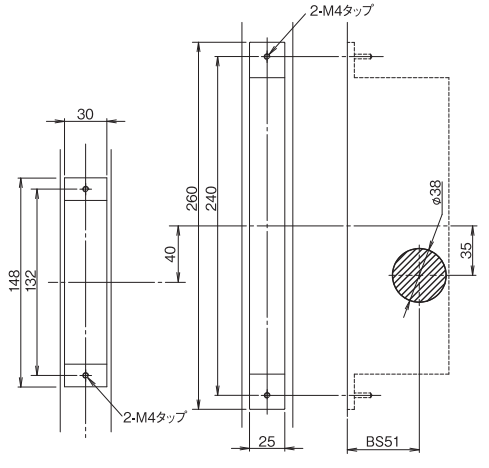
扉厚範囲
33-66mm

チリ寸法
6mm以内

[納まり図]



[切欠図]



内部回路

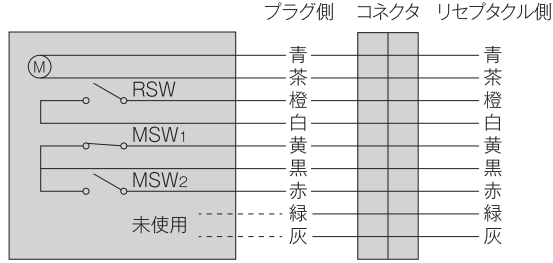
[電気仕様]

●電気錠モーター
定格電圧: DC24V
定格電流: 0.3A

●リードスイッチ(扉開閉信号)
無電圧接点出力
定格電圧: DC24V
定格電流: 2mA~100mA

●マイクロスイッチ(施錠信号)
無電圧接点出力
定格電圧: DC24V
定格電流: 2mA~100mA

●リード線
長さ: 400mm(9Pコネクタ付)
AWG-22UL1007耐熱ビニール電線



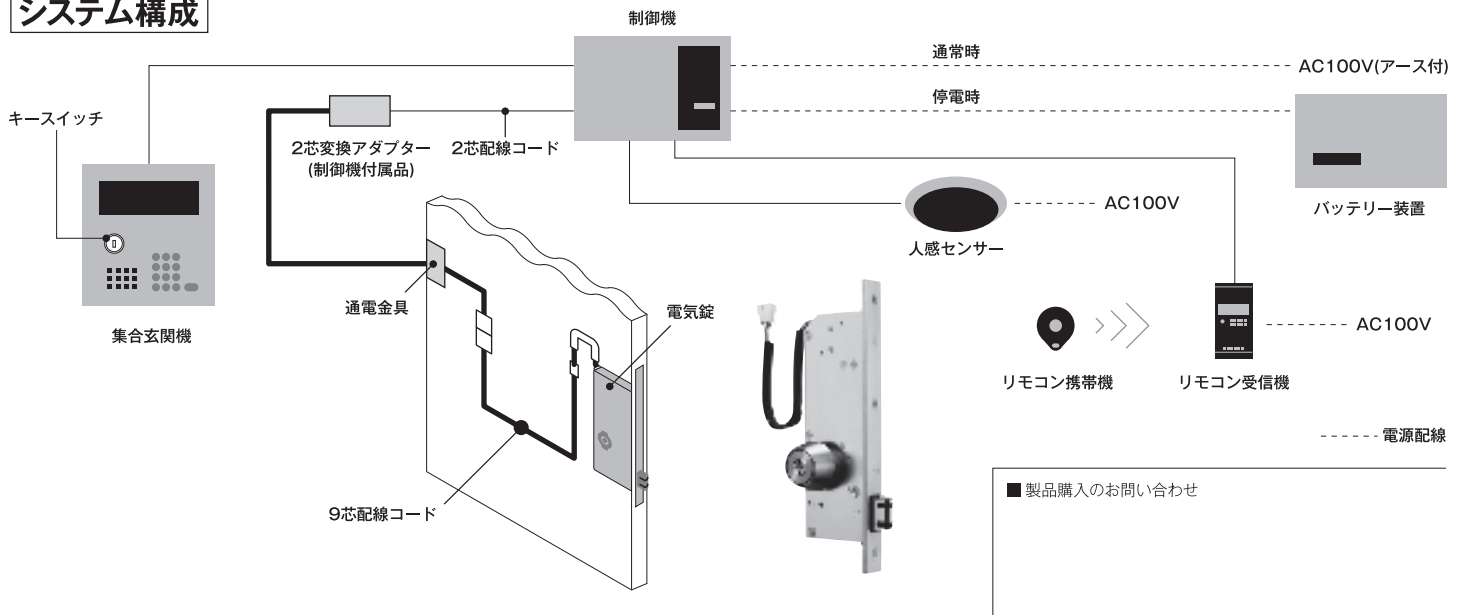
(M) — 電気錠モーター

極性	施錠	解錠
青	+	-
茶	-	+

RSW — リードスイッチ(扉開閉信号)
MSW1 — マイクロスイッチ(解錠信号)
MSW2 — マイクロスイッチ(施錠信号)

*図は解錠、扉開状態を示しています。

システム構成



■ 製品購入のお問い合わせ