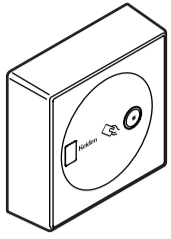


# キースイッチ取替型リーダFE-310SS-SW取付説明書

Keiden

※事前にこの取付説明書をよく読んでから取り付け手順通りに作業してください。

## 部品構成



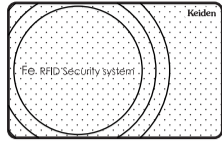
SS-Reader 本体



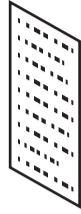
ナット



ワッシャー



工事カード

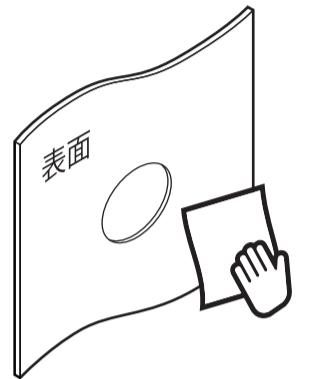
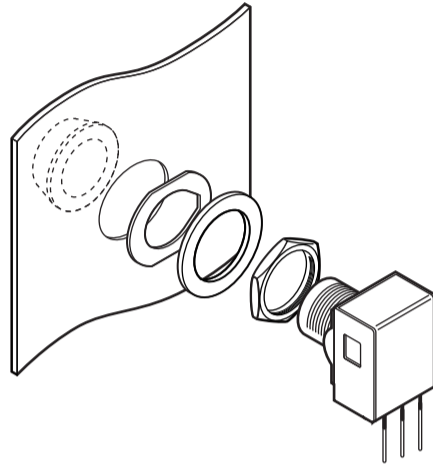
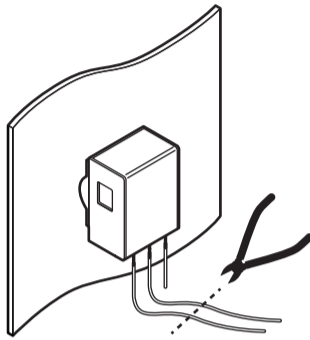


取付説明書 (本書)

## 1 キースイッチを取り外す

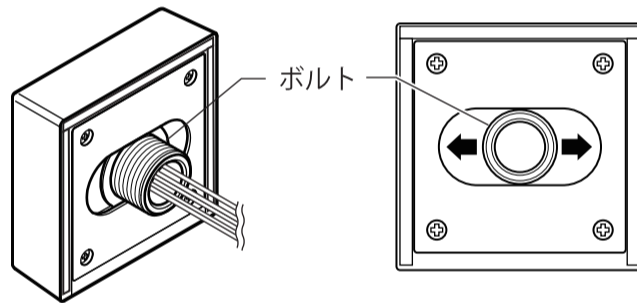
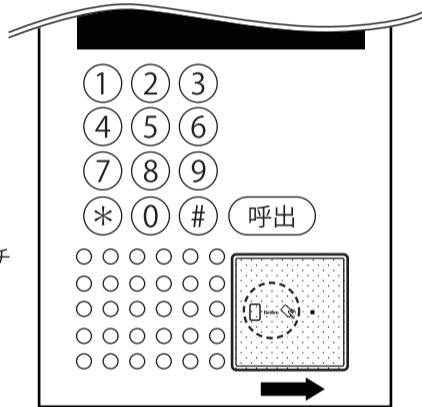
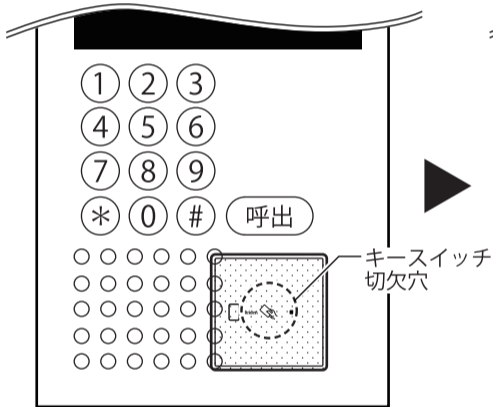
集合玄関機の表面プレートを取り外し、リード線を切断します。既存のキースイッチを取り外します。  
※メーカーや種類により、取り外し方法が異なる為ご注意ください。 ※メーカーや種類により、取り外し方法が異なる為ご注意ください。  
取り外し方法は集合玄関機の取付説明書をご参照下さい。 取り外し方法はキースイッチの取付説明書をご参照下さい。

集合玄関機の表面プレートの汚れを取り除きます。



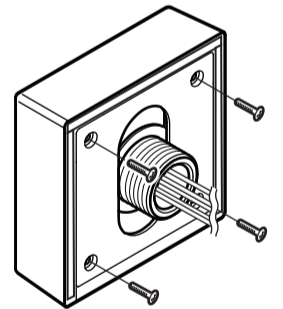
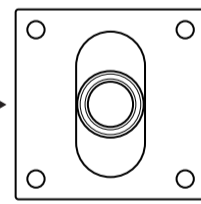
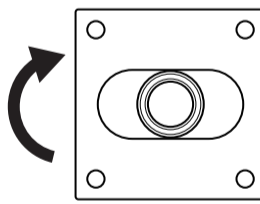
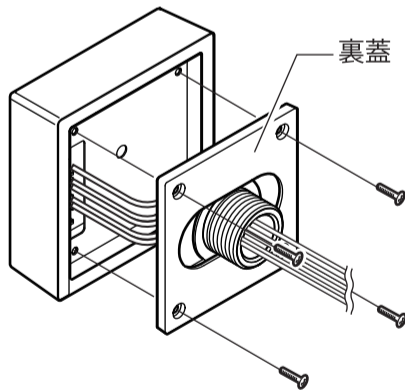
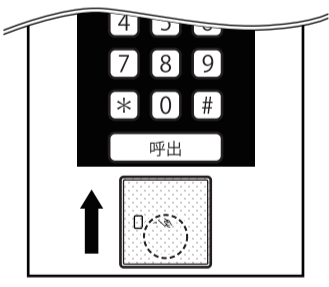
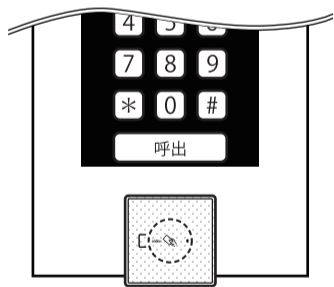
## 2 取り付け位置を決める

集合玄関機のキースイッチの切欠穴に合わせ SS-Reader 本体の取り付け位置を決めます。  
スピーカーやマイク等ロビーインターホンの機器を塞がないように SS-Reader 背面のボルトをタテ・ヨコに移動させ取り付け位置を調整します。



## タテ方向にボルトを移動させる場合

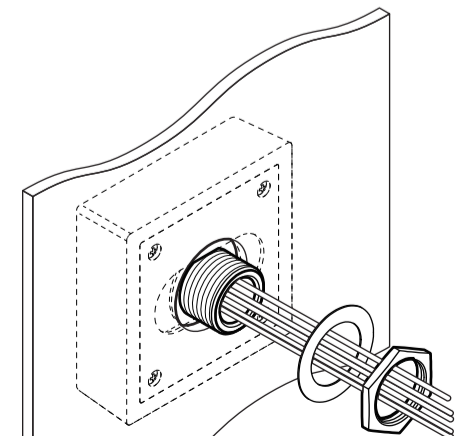
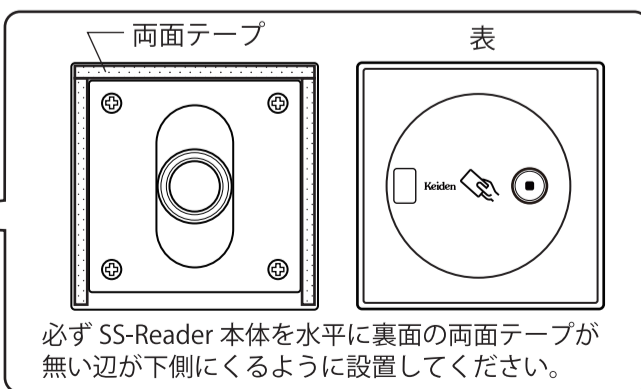
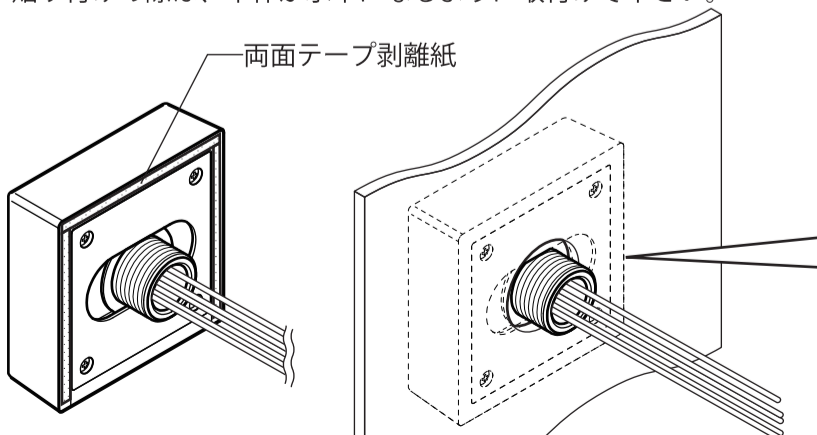
タテ方向にボルトを移動させる場合は、裏蓋を取り外し、裏蓋を 90 度回転させた後、裏蓋を戻します。  
※ビスの紛失にご注意ください。



## 3 SS-Readerを取り付ける

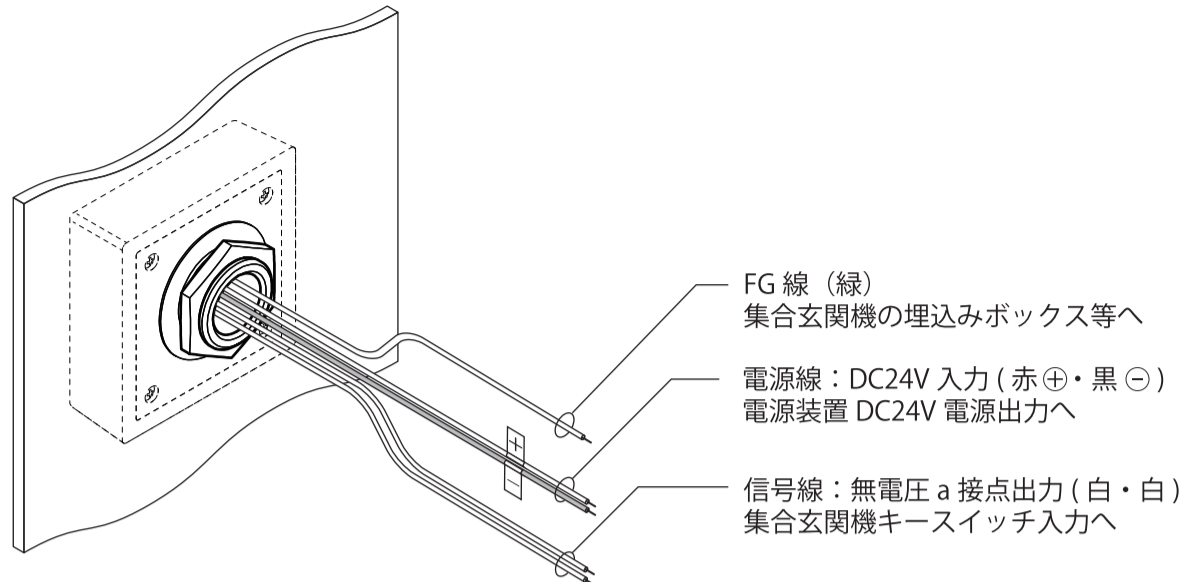
裏面の両面テープ剥離紙を剥がし、SS-Reader を仮止めします。  
※貼り付けの際は、本体が水平になるように取付けて下さい。

ワッシャー、ナットで固定します。



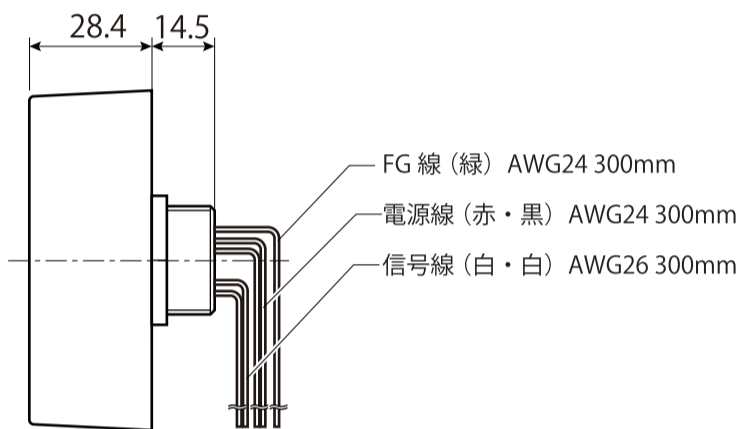
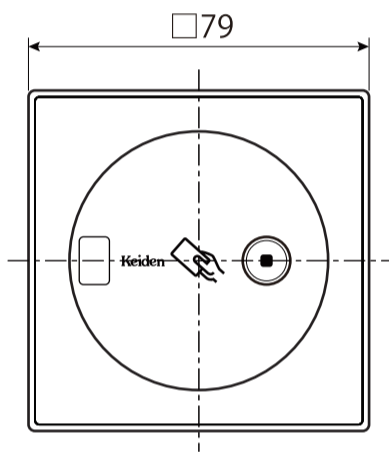
## 4 結線する

信号線 (白・白 / 無電圧 a 接点出力) を集合玄関機のキースイッチ入力に、電源線 (赤・黒 / DC24V 入力) を電源装置の 24V 出力に FG 線を集合玄関機の埋込みボックス等に接続します。  
結線後、工事カードを当て動作確認を行い、集合玄関機の表面プレートを戻します。



## 外観図・仕様

### ■外観図

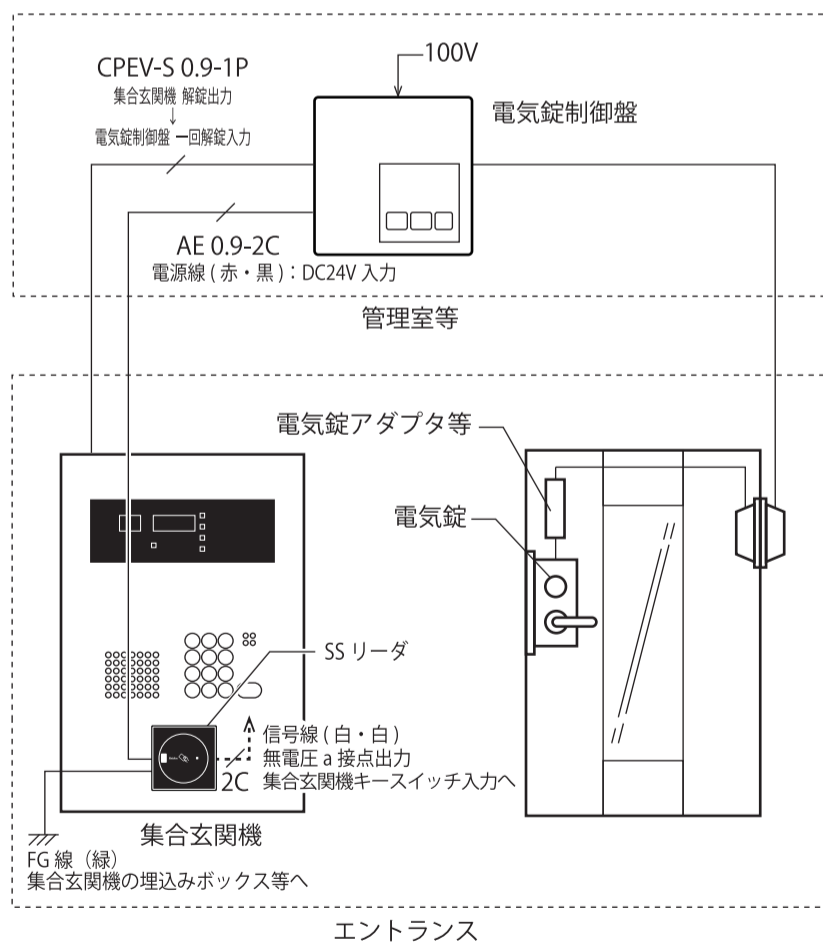


### ■仕様

型式	FE-310SS-SW
電源電圧	DC24V ± 10% (120mA)
接点出力	無電圧 a 接点 (0.4S) 定格負荷: AC40V 0.25A
送受信電波	電磁誘導波 (許可・申請不要)
使用周波数	13.56MHz
受信確認	7セグメントLED表示、ブザー鳴音
材質/仕上げ	本体: ABS (ブラック) 裏板: ABS (ホワイト) 表示パネル: アクリル/ブルースモーク/パネルシート: PP/ブラック
カード検知範囲	0~20mm (周辺環境による)
防水性	防滴型相当
動作周囲温度	-10~60°C
保存温度	-15~65°C
重量	約170g

## 接続例

### ■電気錠例



### ■自動ドア例

